

АВТОКЛАВ-СТЕРИЛИЗАТОР «БУЛАТ»



Инструкция по эксплуатации

1. Описание и назначение автоклава-стерилизатора «Булат»

1.1 Описание изделия

Автоклав «Булат» — это высококачественное заводское оборудование для домашней консервации и стерилизации.

Оборудование представлено линейкой моделей в четырёх литражах:

- 13 литров;
- 18 литров;
- 25 литров;
- 32 литра.

Для приготовления еды, консервации могут быть использованы стеклянные (до 3 литров, в зависимости от модели автоклава) или жестяные банки, фольгированные пакеты.

Автоклав представляет собой ёмкость типа кастрюли с крышкой. Крышка бака автоклава оборудована электронным термометром и радиальным манометром для контроля показателей. Также присутствует клапан сброса давления на 1,5 атм (с закрепляющимся шлангом), позволяющий не допустить избыточного давления в баке.

Увеличение температуры воды происходит за счёт нагрева от внешнего источника тепла — плит любого типа (газовые, электрические, индукционные, керамические плиты).

Автоклав может использоваться как в быту, так и в малом бизнесе (преимущественно модели на 25 и 32 л).

1.2 Назначение оборудования

Автоклав «Булат» — простое и функциональное оборудование для создания домашних заготовок, мясных и рыбных консервов, закусок, быстрого изготовления домашней еды и десертов на каждый день. Это возможность создать вкусную и полезную еду без использования консервантов и пищевых добавок.

Основные функции автоклава «Булат» — это стерилизация и консервация продуктов. С помощью данной модели можно приготовить:

- детские фруктовые, овощные и мясные пюре;
- мясные и рыбные консервы;
- варенье;
- различные заготовки горячего консервирования (огурцы, помидоры, лечо и прочее);
- мясные и молочные каши;
- супы;
- вторые блюда;
- закуски;
- десерты.

Консервирование может производиться двумя способами:

- традиционный, на воде;
- консервирование на пару, за счёт высокой скорости нагрева воды способствует существенной экономии электроэнергии.

ВНИМАНИЕ! При работе с портативными плитами следует уточнять

максимально допустимый вес, с которым разрешает работать их производитель.

Специфика комплектации оборудования (см. п.2), установка дополнительного оборудования позволяют расширить функции автоклава:

- функция дистилляции, за счёт наличия на крышке бака клампового соединения на 1,5 дюйма (позволяет изготовить широкий спектр алкогольных напитков различной сложности);
- функция горячего копчения.

2. Внешний вид и комплектация

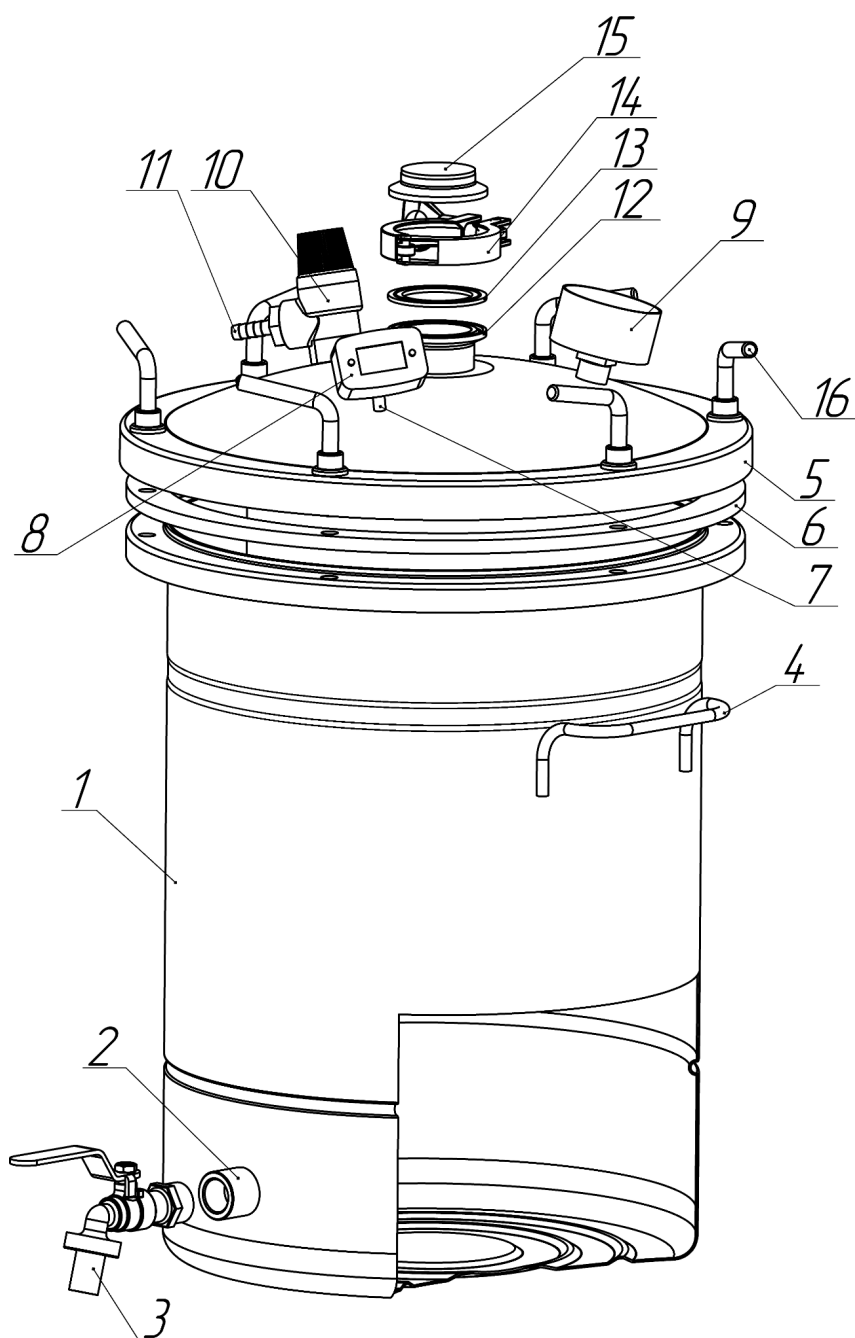


Рисунок 1 — Комплектация автоклава «Булат»

- 1 - бак автоклава
- 2 - нижний штуцер
- 3 - кран для слива воды
- 4 - ручки автоклава
- 5 - крышка автоклава
- 6 - силиконовая прокладка под крышку автоклава
- 7 - штуцер термометра
- 8 - термометр
- 9 - манометр
- 10 - клапан сброса избыточного давления
- 11 - штуцер «ёлочка» (прикрепляется в отверстие клапана сброса избыточного давления)
- 12 - кламповое соединение (клямп) на крышке автоклава
- 13 прокладка клямпа 1,5 дюйма
- 14- хомут клямпа 1,5 дюйма
- 15 - заглушка клямпа 1,5 дюйма
- 16 - винты крепления крышки (6 шт.)

3. Характеристики автоклава «Булат»

3.1 Основные характеристики

| | | | | |
|---|---|-----|-----|-----|
| Объём, л | 13 | 18 | 25 | 32 |
| Высота изделия (в собранном виде), мм | 330 | 410 | 520 | 660 |
| Диаметр внешний, мм | 274 | 274 | 274 | 274 |
| Вес (в собранном виде), кг | 5,5 | 6,6 | 7,8 | 9,1 |
| Максимальный выход продукта за 1 цикл (количество банок по 0,5 л, шт.)* | 7 | 14 | 21 | 28 |
| Материал | Пищевая нержавеющая сталь AISI 304 (дно – нержавеющая сталь AISI 430) | | | |
| Рабочее давление, атм | 1,5 | | | |
| Рабочая температура, °С | 110–120 | | | |
| Страна - производитель | Российская Федерация | | | |

*Данные относятся к стеклянным банкам, изготовленным по ГОСТ 5717.2-2003. При использовании крышек СКО с защитными зажимами максимальный выход банок за 1 цикл снижается: для автоклава 13 л – 6 банок по 0,5 л; 18 л – 12 банок по 0,5 л; 25 л – 18 банок по 0,5 л; 32 л – 24 банки по 0,5 л.

3.2 Характеристики основных узлов

| Деталь | Показатели |
|---|---|
| Бак автоклава | <ul style="list-style-type: none"> ● диаметр по дну: 272 мм для всех моделей (внутренний диаметр — 268 мм); ● высота бака: 13 л — 230 мм; 18 л — 310 мм; 25 л — 420 мм; 32 л — 560 мм; ● материал стенок — пищевая нержавеющая сталь AISI 304; ● материал дна — нержавеющая сталь AISI 430 (усиленное дно для предотвращения прогорания); ● в нижней части бака расположен штуцер (2) для сливного крана (3) (у модели на 13 л данный штуцер отсутствует, вода сливается через крышку бака); ● бак оснащён металлическими ручками с термоусадкой (4) для удобного и безопасного переноса конструкции. |
| Крышка бака | <ul style="list-style-type: none"> ● материал — нержавеющая пищевая сталь AISI 304; ● на крышке установлены манометр (9) и клапан сброса избыточного давления на 1,5 атм (10), присутствует крепление для термометра (7); ● крышка бака (5) оборудована кламповым соединением (12) для закрепления дополнительных устройств (в основном режиме работы кламповое отверстие закрыто заглушкой (15)); ● крышка (5) полностью снимается; ● крепление крышки производится на угловые прижимные L-образные винты (16) (6 шт.); ● крышка бака устанавливается на прокладку из пищевого силикона (толщина 10 мм). |
| Штуцер бака автоклава (отсутствует у модели объёмом 13 л) | <ul style="list-style-type: none"> ● расположен в нижней части бака автоклава; ● материал — пищевая нержавеющая сталь AISI 304; ● на штуцер устанавливается шаровый краном с носиком (1/2 дюйма) (3). |
| Термометр для измерения температуры в автоклаве | <ul style="list-style-type: none"> ● электронный (работает на батарейках); ● температура замеров: -40 – +150°C; ● щуп термометра закрепляется в гильзе на |

| | |
|----------|---|
| | крышке бака (7), отверстие не сквозное. |
| Манометр | <ul style="list-style-type: none"> ● тип — радиальный; ● оснащен шкалой до 6 атм (0,6 мПа); ● закреплён на крышке бака автоклава |
| Шланг | <ul style="list-style-type: none"> ● длина — 1 м; ● диаметр — 8 мм; ● количество — 1 шт.; ● материал — ПВХ. |

3.3 Совместимость с другими устройствами

Основные устройства, которыми может быть дополнен автоклав «Булат»:

А. Набор решёток для копчения — позволяет произвести с помощью автоклава горячее копчение мяса, рыбы, овощей. Диаметр решетки для копчения — 205 мм, диаметр поддона для сбора жира — 244 мм. Решётка изготовлена из нержавеющей пищевой стали AISI 304 (высота бортика 15 мм, объём поддона 0,7 л). Высота набора решёток в сборе — 335 мм (устройство не может использоваться в автоклаве «Булат» ёмкостью 13 л). При копчении в автоклаве клапан сброса избыточного давления (10) может быть заменён на стандартный штуцер.

Б. Насадка «Витязь» — современное оборудование для самогонварения в домашних условиях. Оборудование представляет собой пленочную колонну с возможностью установки дополнительного оборудования (царга, диоптр и прочее). Подсоединяется к кламповому отверстию на 1,5 дюйма (12) в центре крышки бака автоклава (5).

4. Монтаж оборудования

4.1 Сборка изделия

Монтаж автоклава «Булат» проводится в следующей последовательности:

- освободить изделие от упаковки и защитных плёнок;
- проверить комплектацию согласно п. 2 Инструкции;
- используя ФУМ-ленту, установить на штуцер в нижней части бака автоклава (2) шаровый сливной кран (3);
- щуп электронного термометра установить в гильзу на крышке бака автоклава (7).

Шланг является съёмным (снимается и вновь закрепляется при каждом новом запуске оборудования), потому его закрепление на основной конструкции представлено в п.4.2.

4.2 Рекомендации по первоначальному запуску автоклава «Булат»

Для наиболее эффективной эксплуатации первоначальный запуск оборудования должен включать следующую последовательность действий:

- промыть все детали автоклава «Булат» слабым раствором моющего средства с помощью мягкой губки или тряпки. Запрещается чистка изделия абразивными материалами, острыми и твёрдыми предметами;
- просушить оборудование;

- установить автоклав на плиту;
- проверить устойчивость автоклава на рабочей поверхности;
- подготовить продукты для консервирования согласно рецепту;
- распределить продукты по банкам выбранного объёма согласно рецепту;
- закрыть банки крышками выбранного типа и подходящего размера;
- заполнить бак стеклянными или жестяными банками, закреплёнными с помощью защитных зажимов или кассет;

ВНИМАНИЕ! При применении банок с крышками СКО, нужно на каждую банку надеть индивидуальный комплект защитных зажимов. Зажимы отличаются друг от друга, их два типа — верхний и нижний (соответственно, на них выгравированы буквы В и Н). Сначала на крышку надевается зажим с буквой Н (нижний), затем с буквой В (верхний). Зажимы, которые фиксируются, должны быть смещены друг относительно друга на 90°С.

- максимально компактно разместить банки внутри автоклава;
- заполнить автоклав водой, в зависимости от выбранного режима автоклавирования (см. п.5);
- установить в верхнюю часть бака силиконовую прокладку (6);
- накрыть автоклав крышкой (5) и плотно зафиксировать её с помощью винтов (16) (6 шт.);
- на штуцере «ёлочка» клапана сброса избыточного давления (11) с помощью хомута зафиксировать шланг;
- с помощью шланга соединить штуцер с термостойкой емкостью (кухонная раковина, иные металлические ёмкости, термостойкий пластик и т.п.) (Рисунок 2).

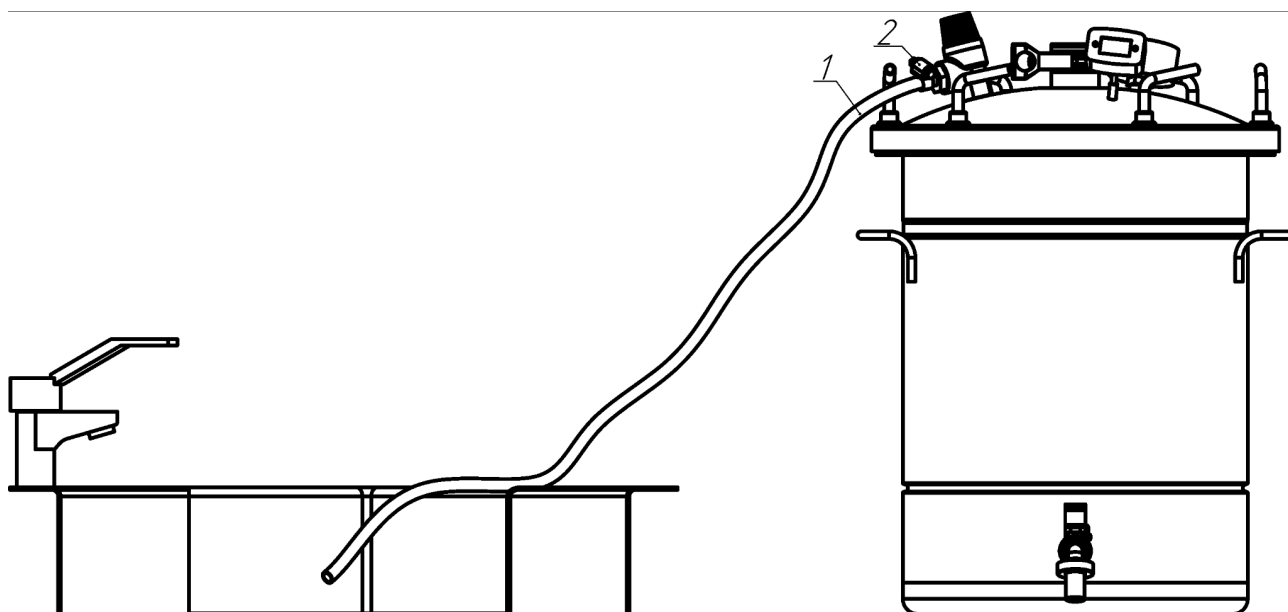


Рисунок 2 — Установка шланга для для выхода избыточного давления (горячего пара) из автоклава

1 - шланг для сброса пара и избыточного давления

2 - хомут для закрепления шланга

ВНИМАНИЕ! По шлангу в процессе работы автоклава будет стравливаться избыточное давление в виде горячего пара. Обязательно нужно надёжно закрепить ёмкость и шланг в ней.

- проверить, точно ли термометр (8) показывает температуру в помещении (можно ориентироваться на показания домашнего термометра);
- проверить показатели манометра (9) (необходимо, чтобы при выключенном автоклаве манометр показывал 0);
- включить плиту;
- регулярно контролировать температуру, ожидая, пока вода внутри автоклава нагреется до 115–120°C (или иного показателя, представленного в конкретном рецепте); при первом запуске автоклава рекомендуется использовать его в режиме стерилизации;
- по достижению необходимой температуры подождать, пока не пройдет необходимое для консервации время (согласно рецепту);
- выключить плиту и ожидать, пока температура в автоклаве снизится до 45°C (согласно показаниям термометра);
- после снижения температуры с помощью клапана сброса избыточного давления (10) вручную сбросить оставшееся давление;
- слить горячую воду с помощью крана (3);
- открыть крышку бака (5), не поднося лицо к рабочей ёмкости автоклава, чтобы избежать выброса горячего пара в лицо;
- извлечь готовые консервы.

4.3 Перечень действий по завершению работы с автоклавом «Булат»:

- слить воду, открыв кран в нижней части бака (3);
- отсоединить ПВХ шланг от «ёлочки» клапана сброса давления (11);
- промыть и просушить оборудование (после его полного остывания).

5. Руководство по применению оборудования

Руководство по применению представлено с учётом специфики основных режимов работы автоклава «Булат»:

- оптимальные условия работы: температура +15–+25°C, относительная влажность воздуха 15–60% (при температуре 25°C);
- максимальный уровень заполнения автоклава водой — 2–3 см до края бака (при режиме работы на воде);
- при работе в режиме «вода» уровень воды должен быть на 3–4 см выше крышек верхнего ряда банок; при работе с режимом «пар» количество воды должно быть более 1,5 л весь период работы автоклава;
- уровень наполнения ёмкости для консервирования зависит от специфики выбранного продукта (рецепта). Согласно рецептуре, возможно заполнение банок на $\frac{3}{4}$, на 2–2,5 см от верха или даже «под крышку»;
- в режиме стерилизации (консервации) допускается незначительное

деформирование крышки и дна автоклава. Это нужно, чтобы безопасно компенсировать нагрузку на сварочные швы, при избыточном давлении внутри автоклава.

6. Меры предосторожности

6.1 Общие правила безопасности:

- оборудование предназначено для использования взрослыми людьми, ознакомившимися с данной инструкцией;
- автоклав должен эксплуатироваться в хорошо вентилируемых помещениях для выветривания (при необходимости) сильных запахов;
- до начала работ должен быть проведён внешний осмотр оборудования, проверка его герметичности, надёжности крепления всех узлов, устойчивости расположения;
- помещение следует оборудовать порошковым огнетушителем, в домашней аптечке должны присутствовать противоожоговые препараты.

6.2 Правила безопасности в процессе эксплуатации:

- следует учитывать, что внешние части системы могут сильно нагреваться, потому нельзя прикасаться к оборудованию в процессе эксплуатации незащищёнными участками кожи;
- нужно бережно обращаться с оборудованием, не подвергая его посторонним механическим воздействиям;
- автоклав следует размещать на ровной сухой поверхности, нельзя передвигать оборудование в процессе работы;
- для безопасного удаления горячего пара из системы штуцер клапана сброса избыточного давления (11) должен соединяться шлангом с какой-либо прочной ёмкостью (нежелательно использование стеклянных банок, ёмкостей из пластика);
- не допускать попадания в автоклав твёрдых предметов или образований (исключая ёмкости для консервирования и стерилизации);
- после завершения процесса консервации перед открытием крышки бака (5) следует убедиться, что температура внутри менее 45°C, а показания манометра — 0 атм; только затем можно стравливать пар с помощью клапана сброса давления (10) (во избежание ожогов);
- крышку автоклава (5) следует очень аккуратно откручивать, стараясь не прикасаться к не остывшим стенкам бака;
- после транспортировки оборудования или хранения его при низких температурах (менее +5°C) нужно выдержать автоклав при комнатной температуре не менее 2 часов.

6.3 ЗАПРЕЩАЕТСЯ:

- допускать воздействие на оборудование прямого солнечного излучения, атмосферных осадков, уличной пыли;
- пользоваться открытыми источниками огня (исключая газовые плиты);
- оставлять работающее оборудование без присмотра на длительный срок (необходим периодический контроль температуры и давления в системе);

- заполнять бак автоклава до краёв (максимальный уровень — 2–3 см от края бака);
- открывать крышку автоклава (5) или кран для слива воды (3), когда температура в автоклаве (согласно показаниям термометра) превышает 45°C;
- пользоваться оборудованием не по назначению;
- вносить изменения, не предусмотренные данной Инструкцией, в конструкцию изделия;
- заменять комплектующие и прочие детали на те, которые отличаются от указанных и продаваемых производителем. Данные действия могут привести к поломке оборудования и снятию его с гарантии;
- использовать оборудование в состоянии алкогольного опьянения, при использовании других психотропных и сильнодействующих веществ;
- допускать детей или лиц с ограниченной дееспособностью к работе с изделием.

7. Уход и хранение оборудования

Уход за автоклавом «Булат» желательно проводить в соответствии со следующими требованиями:

- перед очисткой автоклава убедиться, что устройство успело остыть;
- желательно использовать лёгкие моющие средства, например, мыльный раствор;
- мыть автоклав мягкой губкой, салфеткой или тряпкой, после промывания вытереть мягкой тканью насухо;
- не использовать абразивные моющие средства, а также чистящие средства, содержащие песок, соду, кислоты, хлориды.

ВНИМАНИЕ! Перед тем, как переместить автоклав «Булат» на длительное хранение, нужно провести чистку изделия и тщательно его просушить.

Изделие в упаковке предприятия-изготовителя рассчитано на хранение в отапливаемых и вентилируемых помещениях при температуре 5–35°C и относительной влажности воздуха не более 70% при температуре 25°C. Оптимальная температура для хранения в распакованном виде — 15–25°C.

Не допускается хранение в условиях высокой концентрации влаги, без защиты от атмосферных осадков и прямых солнечных лучей, в присутствии паров кислот, щелочей и других агрессивных жидкостей, вызывающих коррозию металлов, а также в помещениях с сильным электромагнитным полем.

8. Гарантийный срок

8.1 Гарантийный срок на автоклав «Булат» представлен в гарантийном талоне.

8.2 Гарантийный срок наступает с момента приобретения оборудования.

8.3 Наступление гарантийного случая подразумевает обнаружение заводского брака во время эксплуатации (проверки) оборудования.

8.4 Гарантия не распространяется на дефекты, возникшие по вине потребителя вследствие нарушений правил транспортировки, монтажа или эксплуатации изделия.

Перед отправкой оборудования в сервисный центр необходимо произвести его упаковку, во избежании повреждений в результате перевозки.

| | |
|---------------|--|
| Производитель | ИП Гайнутдинов Анатолий Николаевич, ИНН 432500888349, ОГРНИП 314744919000039, почтовый адрес: 610000, г. Киров, а/я 154 Фактический адрес: Россия, 610006, Кировская область, г. Киров, Октябрьский пр-т, д. 24/2, корп.3, пом.1001 |
|---------------|--|

Единый номер горячей линии: 8 (800) 250 59 32

E-mail: service@gradushaus.ru

Электронная система для заявок в сервисный центр: **zabota.gradushaus.ru**

Чат бот Telegram для приема обращений UserServiceBot

ВНИМАНИЕ!

Мы непрерывно работаем над улучшением характеристик нашего оборудования. В связи с этим производитель оставляет за собой право на внесение изменений в конструкцию автоклава «Булат» без уведомления заказчика. Данные изменения не меняют принципа работы автоклава и связаны с улучшением потребительских свойств товара.